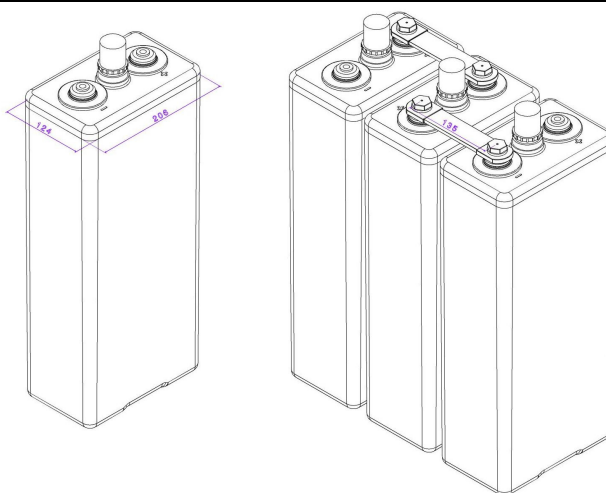


5STAM78 – 50PzS390

CARATTERISTICHE DIMENSIONALI

Tensione nominale Capacità nominale (10 ore)		2V 390Ah (1,80Vfin) a 20°C		Elemento stazionario acido libero (OPzS) Elettrolita: soluzione di acido solforico densità 1,24Kg/l a 20°C Piastre positive tubolari e negative piane Separatori a bassa resistenza elettrica Tappi con filtro ceramico Contenitore SAN trasparente Connessione rame (Cu) sezione: 3x30mm Bassa manutenzione Ampia gamma di applicazioni Norma di riferimento: CEI EN 60896 Parte 11 EN 50272-2
Dimensioni	Lunghezza	124 ±2mm		
	Larghezza	206 ±2mm		
	Altezza box	471 ±2mm		
	Altezza totale	537 ±2mm		
Disegno tecnico n°4 00449-0		Peso 28,2 Kg ± 5%		
Terminali a vite: M10 femmina		Materiale: ottone con trattamento di protezione		



CARATTERISTICHE ELETTRICHE

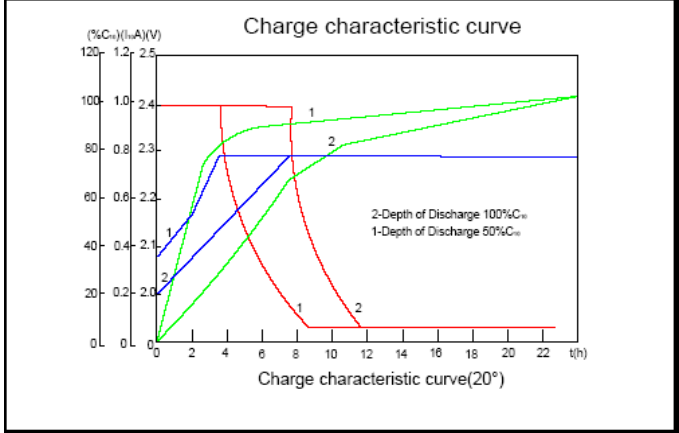
Caratteristiche			Curve di carica @ 20°C (68 °F)	
Capacità	10 ore (1,80Vfin)	390,0 Ah		
	8 ore (1,70Vfin)	357,6 Ah		
	3 ore (1,70Vfin)	286,2 Ah		
	1 ore (1,65Vfin)	201,5 Ah		
Influenza della temperatura sulla capacità (10h)	40°C	102%		
	20°C	100%		
	0° C	85%		
Resistenza interna Ri: 0,48 mΩ ±10%		SCC I _{sc} : 3566 A ±10%		
Tensione di carica	Usò standby	Max corrente di carica 70A Tensione di tampone 2,23V a 20°C Tensione di carica rapida 2,40V a 20°C Coefficiente di temperatura -20 mV/°C		

Tabella di scarica a Corrente costante (Amp) e Potenza costante (Watt/elem.) a 20°C

Tempo		30min	60min	90min	2ore	3ore	4ore	5ore	6ore	8ore	10ore
1.65V	A	289,4	201,5	149,7	127,1	97,5	80,2	65,3	52,4	46,8	40,7
	W	528,6	394,9	271,8	227,2	179,7	149,7	120,7	104,3	87,5	71,2
1.70V	A	276,2	189,5	146,5	125,3	95,4	77,3	63,3	50,9	44,7	39,5
	W	519,1	367,6	263,3	215,5	162,6	146,7	113,8	100,9	83,8	67,7
1.80V	A	232,2	171,4	139,8	117,3	88,3	73,2	61,4	49,3	43,4	39,0
	W	450,7	318,3	249,4	202,4	153,5	142,1	109,4	98,8	81,6	65,0