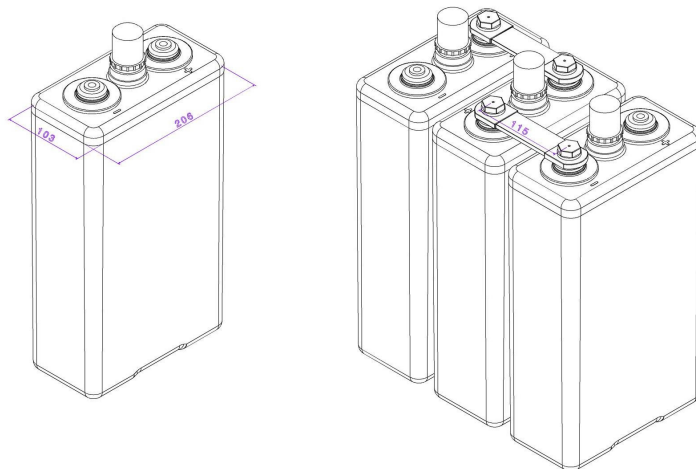


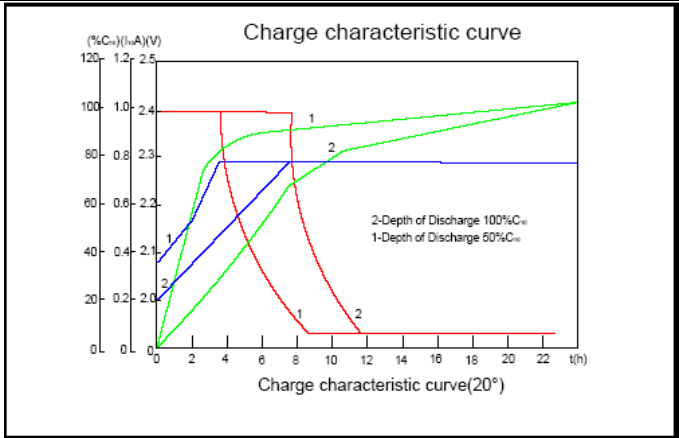
# 4STAM56 – 4OPzS216

## CARATTERISTICHE DIMENSIONALI

Tensione nominale Capacità nominale (10 ore)		2V 216Ah (1,80Vfin) a 20°C	Elemento stazionario acido libero (OPzS) Elettrolita: soluzione di acido solforico densità 1,24Kg/l a 20°C Piastre positive tubolari e negative piane Separatori a bassa resistenza elettrica Tappi con filtro ceramico Contenitore SAN trasparente Connessione rame (Cu) sezione: 3x30mm Bassa manutenzione Ampia gamma di applicazioni Norma di riferimento: CEI EN 60896 Parte 11 EN 50272-2
Dimensioni	Lunghezza	103 ±2mm	
	Larghezza	206 ±2mm	
	Altezza box Altezza totale	354 ±2mm 421 ±2mm	
Disegno tecnico n°4 00446-0		Peso 18,4 Kg ± 5%	
Terminali a vite: M10 femmina		Materiale: ottone con trattamento di protezione	



## CARATTERISTICHE ELETTRICHE

Caratteristiche			Curve di carica @ 20°C (68 °F)
Capacità	10 ore (1,80Vfin)	216,0 Ah	
	8 ore (1,70Vfin)	202,4 Ah	
	3 ore (1,70Vfin)	166,8 Ah	
	1 ore (1,65Vfin)	123,3 Ah	
Influenza della temperatura sulla capacità (10h)	40°C	102%	
	20°C	100%	
	0° C	85%	
Resistenza interna Ri: 0,72 mΩ ±10%		SCC I <sub>sc</sub> : 2800 A ±10%	
Tensione di carica	Usò standby	Max corrente di carica 40A Tensione di tampone 2,23V a 20°C Tensione di carica rapida 2,40V a 20°C Coefficiente di temperatura -20 mV/°C	

## Tabella di scarica a Corrente costante (Amp) e Potenza costante (Watt/elem.) a 20°C

Tempo		30min	60min	90min	2ore	3ore	4ore	5ore	6ore	8ore	10ore
1.65V	A	183,5	123,3	90,9	75,8	58,1	46,3	38,5	34,1	26,5	22,6
	W	336,6	237,6	165,6	139,8	105,3	85,7	74,3	65,6	53,6	43,4
1.70V	A	173,7	117,2	88,8	73,3	55,6	44,6	37,8	32,2	25,3	21,9
	W	320,4	221,8	160,8	135,5	102,6	83,4	73,5	63,4	52,3	42,3
1.80V	A	143,1	104,6	82,7	69,2	52,3	43,2	36,2	30,3	24,7	21,6
	W	279,2	206,6	151,5	126,3	96,3	81,3	69,3	61,9	50,4	40,6