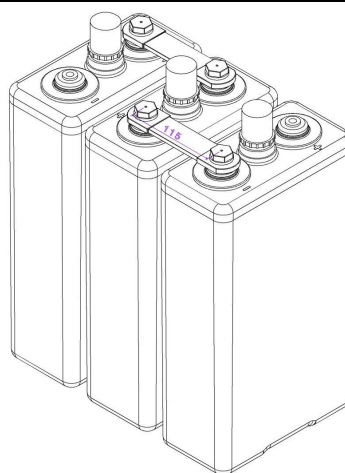
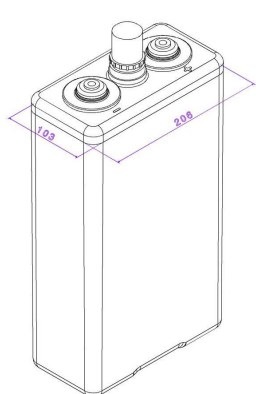


2STAM56 – 2OPzS108

CARATTERISTICHE DIMENSIONALI

Tensione nominale Capacità nominale (10 ore)		2V 108Ah (1,80Vfin) a 20°C	Elemento stazionario acido libero (OPzS) Elettrolita: soluzione di acido solforico densità 1,24Kg/l a 20°C Piastre positive tubolari e negative piane Separatori a bassa resistenza elettrica Tappi con filtro ceramico Contenitore SAN trasparente Connessione rame (Cu) sezione: 3x30mm Bassa manutenzione Ampia gamma di applicazioni Norma di riferimento: CEI EN 60896 Parte 11 EN 50272-2
Dimensioni	Lunghezza	103 ±2mm	
	Larghezza	206 ±2mm	
	Altezza box	354 ±2mm	
	Altezza totale	421 ±2mm	
Disegno tecnico	n°4 00444-0	Peso 13,8 Kg ± 5%	
Terminali a vite: M10 femmina		Materiale: ottone con trattamento di protezione	



CARATTERISTICHE ELETTRICHE

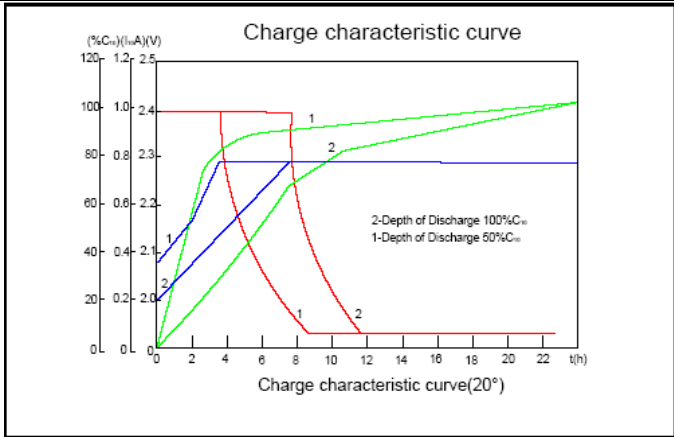
Caratteristiche			Curve di carica @ 20°C (68 °F)
Capacità	10 ore (1,80Vfin)	108,0 Ah	
	8 ore (1,70Vfin)	101,6 Ah	
	3 ore (1,70Vfin)	83,4 Ah	
	1 ore (1,65Vfin)	59,7 Ah	
Influenza della temperatura sulla capacità (10h)	40°C 20°C 0° C	102% 100% 85%	
Resistenza interna Ri: 1,24 mΩ ±10%		SCC I _{sc} : 1566 A ±10%	
Tensione di carica	Uso standby	Max corrente di carica 20A Tensione di tampone 2,23V a 20°C Tensione di carica rapida 2,40V a 20°C Coefficiente di temperatura -20 mV/°C	

Tabella di scarica a Corrente costante (Amp) e Potenza costante (Watt/elem.) a 20°C

Tempo		30min	60min	90min	2ore	3ore	4ore	5ore	6ore	8ore	10ore
1.65V	A	90,3	59,7	45,3	37,8	29,2	22,4	19,9	17,8	13,6	11,9
	W	170,5	112,5	84,8	70,7	53,6	43,7	37,3	32,7	26,6	22,5
1.70V	A	85,4	57,3	43,8	36,3	27,8	21,8	19,2	16,9	12,7	11,3
	W	167,3	109,9	82,7	68,6	51,6	41,9	36,3	30,3	25,8	21,5
1.80V	A	73,1	54,6	39,9	33,6	26,4	20,3	18,3	14,9	12,4	10,8
	W	138,2	103,1	75,6	64,5	49,5	39,5	34,5	29,9	25,3	20,4