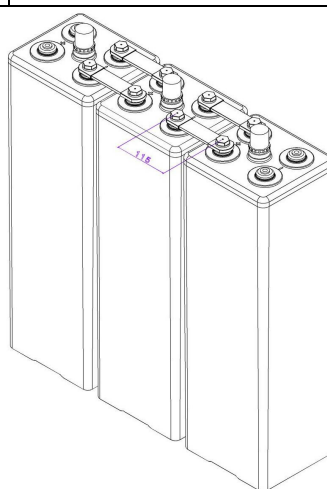
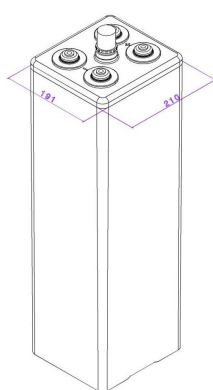


CARATTERISTICHE DIMENSIONALI

Tensione nominale Capacità nominale (10 ore)		2V 735Ah (1,80Vfin) a 20°C		Elemento stazionario acido libero (OPzS) Elettrolita: soluzione di acido solforico densità 1,24Kg/l a 20°C Piastre positive tubolari e negative piane Separatori a bassa resistenza elettrica Tappi con filtro ceramico Contenitore SAN trasparente Connessione rame (Cu) sezione: 3x30mm Bassa manutenzione Ampia gamma di applicazioni Norma di riferimento: CEI EN 60896 Parte 11 EN 50272-2
Dimensioni	Lunghezza	210 ±2mm		
	Larghezza	191 ±2mm		
	Altezza box	646 ±2mm		
	Altezza totale	712 ±2mm		
Disegno tecnico n°4 00452-0		Peso 58,2 Kg ± 5%		
Terminali a vite: M10 femmina		Materiale: ottone con trattamento di protezione		



CARATTERISTICHE ELETTRICHE

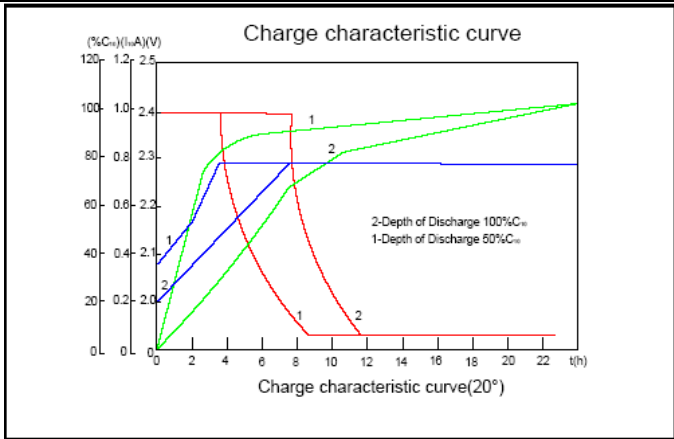
Caratteristiche			Curve di carica @ 20°C (68 °F)
Capacità	10 ore (1,80Vfin)	735,0 Ah	
	8 ore (1,70Vfin)	697,6 Ah	
	3 ore (1,70Vfin)	539,1 Ah	
	1 ore (1,65Vfin)	401,3 Ah	
Influenza della temperatura sulla capacità (10h)	40°C 20°C 0° C	102% 100% 85%	
Resistenza interna Ri: 0,33 mΩ ±10%		SCC I _{sc} : 6038 A ±10%	
Tensione di carica	Usò standby	Max corrente di carica 140A Tensione di tampone 2,23V a 20°C Tensione di carica rapida 2,40V a 20°C Coefficiente di temperatura -20 mV/°C	

Tabella di scarica a Corrente costante (Amp) e Potenza costante (Watt/elem.) a 20°C

Tempo		30min	60min	90min	2ore	3ore	4ore	5ore	6ore	8ore	10ore
1.65V	A	551,4	401,3	288,4	244,7	187,2	152,2	128,6	111,3	90,7	76,7
	W	1025,3	774,8	534,2	461,5	354,4	291,4	245,3	212,2	171,4	139,2
1.70V	A	499,4	389,2	277,8	237,4	179,7	147,7	124,1	106,3	87,2	75,2
	W	995,5	704,8	517,7	440,1	331,8	288,7	236,6	201,2	166,6	137,7
1.80V	A	410,7	318,6	257,9	221,2	169,2	138,8	119,1	102,1	84,1	73,5
	W	824,2	663,3	476,3	406,5	316,5	280,9	223,3	197,2	160,4	130,0