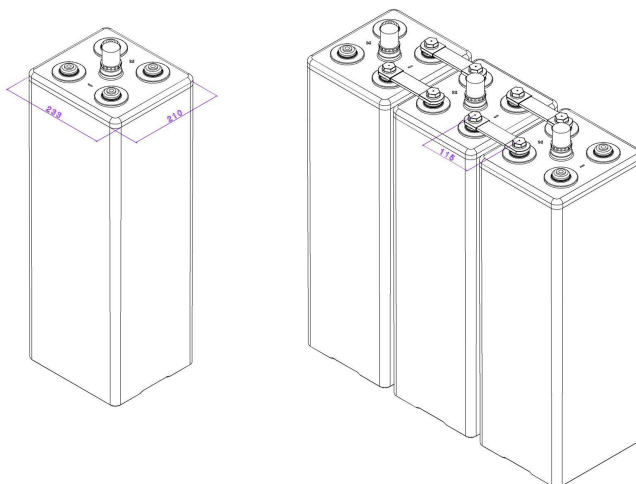
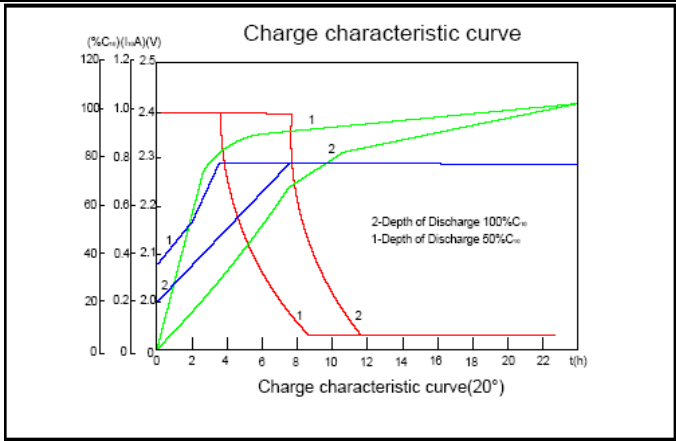


## CARATTERISTICHE DIMENSIONALI

Tensione nominale Capacità nominale (10 ore)		2V 945Ah (1,80Vfin) a 20°C		Elemento stazionario acido libero (OPzS) Elettrolita: soluzione di acido solforico densità 1,24Kg/l a 20°C Piastre positive tubolari e negative piane Separatori a bassa resistenza elettrica Tappi con filtro ceramico Contenitore SAN trasparente Connessione rame (Cu) sezione: 3x30mm Bassa manutenzione Ampia gamma di applicazioni Norma di riferimento: CEI EN 60896 Parte 11 EN 50272-2
Dimensioni	Lunghezza	210 ±2mm		
	Larghezza	233 ±2mm		
	Altezza box	646 ±2mm		
	Altezza totale	712 ±2mm		
Disegno tecnico n°4 00454-0		Peso 71,5 Kg ± 5%		
Terminali a vite: M10 femmina		Materiale: ottone con trattamento di protezione		



## CARATTERISTICHE ELETTRICHE

Caratteristiche			Curve di carica @ 20°C (68 °F)	
Capacità	10 ore (1,80Vfin)	945,0 Ah		
	8 ore (1,70Vfin)	864,8 Ah		
	3 ore (1,70Vfin)	683,7 Ah		
	1 ore (1,65Vfin)	505,3 Ah		
Influenza della temperatura sulla capacità (10h)	40°C	102%		
	20°C	100%		
	0° C	85%		
Resistenza interna Ri: 0,25 mΩ ±10%		SCC I <sub>sc</sub> : 7744 A ±10%		
Tensione di carica	Usò standby	Max corrente di carica 180A Tensione di tampone 2,23V a 20°C Tensione di carica rapida 2,40V a 20°C Coefficiente di temperatura -20 mV/°C		

## Tabella di scarica a Corrente costante (Amp) e Potenza costante (Watt/elem.) a 20°C

Tempo		30min	60min	90min	2ore	3ore	4ore	5ore	6ore	8ore	10ore
1.65V	A	700,4	505,3	372,6	301,9	241,0	195,3	161,6	140,8	112,9	97,7
	W	1280,2	970,4	700,3	587,9	440,2	350,6	308,2	269,2	210,3	180,2
1.70V	A	677,6	480,1	352,6	279,7	227,9	188,8	152,1	136,5	108,1	96,1
	W	1214,7	956,7	680,6	566,7	421,7	334,3	299,6	260,3	203,5	177,7
1.80V	A	581,2	412,5	309,8	267,3	207,0	176,5	146,3	131,8	101,1	94,5
	W	1050,8	867,5	640,4	534,4	410,4	312,4	287,4	253,3	199,4	175,0