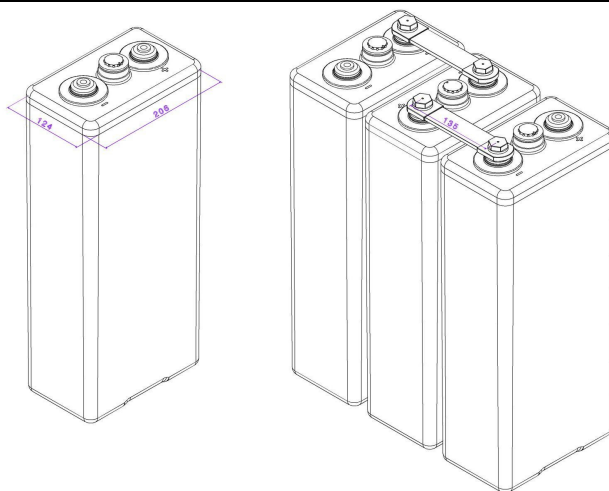


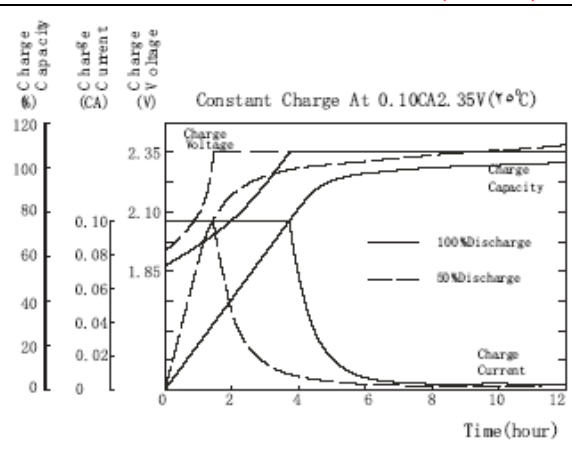
# 5STGM77 – 50PzV380

## CARATTERISTICHE DIMENSIONALI

Tensione nominale Capacità nominale (10 ore)		2V 380Ah (1,80Vfin) a 20°C		Elemento stazionario GEL (OPzV) Dispositivo regolato con valvola VRLA Piastre positive tubolari e negative piane Guaine ad elevata microporosità Elettrolita immobilizzato in una struttura gel Dispositivo antifiamma Connessione rame (Cu) sezione: 3x30mm Nessuna manutenzione-no rabbocco Ampia gamma di applicazioni Norma di riferimento: CEI EN 60896 Parte 21-22 EN 50272-2
Dimensioni	Lunghezza	103 ±2mm		
	Larghezza	206 ±2mm		
	Altezza box	470 ±2mm		
	Altezza totale	494 ±2mm		
Disegno tecnico n°4 00460-0		Peso 32,3 Kg ± 5%		
Terminali a vite: M10 femmina		Materiale: ottone con trattamento di protezione		



## CARATTERISTICHE ELETTRICHE

Caratteristiche			Curve di carica @ 20°C (68 °F)	
Capacità	10 ore (1,80Vfin)	380,0 Ah		Constant Charge At 0.10CA 2.35V(±0.1°C)
	8 ore (1,70Vfin)	360,0 Ah		
	3 ore (1,70Vfin)	291,3 Ah		
	1 ore (1,65Vfin)	229,5 Ah		
Influenza della temperatura sulla capacità (10h)	40°C	102%		
	20°C	100%		
	0° C	85%		
Resistenza interna Ri: 0,60 mΩ ±10%		SCC I <sub>sc</sub> : 4340 A ±10%		
Tensione di carica	Uso standby	Max corrente di carica 70A Tensione di tampone 2,23V a 20°C Tensione di carica rapida 2,35V a 20°C Coefficiente di temperatura -20 mV/°C		

## Tabella di scarica a Corrente costante (Amp) e Potenza costante (Watt/elem.) a 20°C

Tempo		30min	60min	90min	2ore	3ore	4ore	5ore	6ore	8ore	10ore
1.65V	A	340,1	229,5	189,5	131,2	97,8	78,5	64,9	55,6	45,1	38,5
	W	546,7	432,4	354,6	276,3	213,5	164,3	140,3	121,4	98,9	85,3
1.70V	A	326,7	217,9	180,3	125,3	97,1	78,1	64,1	55,2	45,0	38,4
	W	521,4	412,6	334,6	270,4	208,4	161,4	136,3	118,4	98,5	81,2
1.80V	A	280,4	196,4	168,4	116,8	92,0	63,0	61,3	52,3	42,9	38,0
	W	476,5	376,4	311,4	250,5	196,5	156,7	132,6	115,7	94,6	77,6